

# HC-A04-I-PT-F

Wkładka stykowa



Kod producenta: **1585281**

## Opis produktu

Wkładka stykowa, liczba biegunów: 4+PE, rozmiar: D7, liczba przyłączy na biegun: 1, Gniazdo, Przyłącze Push-in, 230 V, 10 A, 0,14 mm<sup>2</sup> ... 1,5 mm<sup>2</sup>

## Dane techniczne

### Wskazówki

Informacje ogólne	używać wyłącznie do linek zakończonych tulejką
Informacje ogólne	Złącza wtykowe mogą być łączone i rozłączane tylko bez obciążenia, w stanie beznapięciowym.
Informacje ogólne	do obudów HC-D7

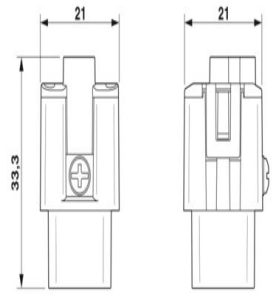
### Montaż

Informacja montażu	Zastosowanie zgodnie z przeznaczeniem wymaga również zamontowania w obudowie o stopniu ochrony IP54 lub lepszym
--------------------	---

## Właściwości produktu

Typ produktu	Wkładka stykowa stałobiegunowa
Seria	HC-A
Konstrukcja	D7
Liczba biegunów	4
Wygląd wtyku	4+PE
Numeracja styków	1 - 4
Liczba przyłączy na biegun	1
Wykonanie styku	rolowane
<b>Status utrzymania danych</b>	
Wersja artykułu	03
<b>Właściwości izolacji</b>	
Kategoria przepięciowa	III
Stopień zabrudzenia	3

## Wymiary

Rysunek wymiarowy	
Szerokość	21 mm
Wysokość	33,5 mm
Długość	21 mm
<b>Parametry mechaniczne</b>	
Średnica styków	1,6 mm

## Dane przyłączeniowe

Technika przyłączeniowa	
Technika przyłączeniowa	Przyłącze Push-in
Liczba przyłączy na biegun	1
Przyłącze według normy	IEC / EN
Przyłącze przewodów	
Przekrój przyłącza	0,14 mm <sup>2</sup> ... 1,5 mm <sup>2</sup>
Przekrój przyłączanego przewodu AWG	26 ... 16
Moment dokręcania	0,5 Nm ... 0,8 Nm (Śruby mocujące do montażu w obudowie HEAVYCON)
Długość odizolowanych pojedynczych żył	10 mm

## Parametry elektryczne

Napięcie znamionowe (III/3)	230 V
	400 V (przewód-przewód)
Napięcie znamionowe	230/400 V
Znamionowe napięcie udarowe	4 kV
Prąd obliczeniowy	10 A

## Parametry mechaniczne

Dane mechaniczne	
Liczba cykli wtykania	≥ 500

## Dane materiału

Klasa palności wg UL 94	V0
Materiał powierzchni styku	Ag
Materiał uchwytu styków	PC
Normy / przepisy	PC: Ochrona przeciwpożarowa w pojazdach szynowych – zbiory wymagań R22, R23 i R24 wg DIN EN 45545-2 (Poziom zagrożenia HL1 - HL3)

## Warunki środowiskowe i żywotność

Warunki otoczenia	
Stopień ochrony	IP20
Temperatura otoczenia (praca)	-40 °C ... 125 °C

## Normy i przepisy

Badanie	
Normy/przepisy	PC: Ochrona przeciwpożarowa w pojazdach szynowych – zbiory wymagań R22, R23 i R24 wg DIN EN 45545-2 (Poziom zagrożenia HL1 - HL3)